

ZEPPELIN

MANUAL DE SEGURIDAD DEL OPERADOR

**Astilladora toma de fuerza al tractor 14TN
MODELO ESASTT09Z**



IMPORTANTE:

LEA LAS INSTRUCCIONES ANTES DE INSTALAR Y USAR ESTA MÁQUINA.

www.zeppelinmaquinaria.es

INDICE DE CONTENIDOS.

Advertencias y normas generales	3
Definiciones de señales de peligro.....	4
Identificación de los componentes de la máquina.....	5
Conectar al tractor y transporte al lugar de trabajo	7
Antes de cada uso: inspección y mantenimiento.....	10
Uso de la astilladora.....	12
Almacenamiento.....	16
Solución de problemas	17
Especificaciones	18
Despiece	19
Política de Garantía.....	22

ADVERTENCIAS Y NORMAS GENERALES.



LEA y ENTIENDA este manual completamente antes de usar la astilladora.

Todos los usuarios de este equipo deberán leer y entender completamente toda la información de seguridad, instrucciones de uso, mantenimiento e instrucciones de almacenamiento. No usar y realizar el mantenimiento correctamente podría resultar en heridas graves al usuario o transeúntes por las partes móviles que pueden machacar o cortar, objetos lanzados, fluido hidráulico a alta presión que salte, fuego, o envenenamiento por monóxido de carbono, en particular, tener cuidado de los siguientes peligros:

Peligros de corte y trituración.

Las piezas móviles pueden triturar y cortar manos y dedos. Mantenga las manos lejos de la placa del extremo, cuña y troncos mientras está cortando.

Peligros por fluidos hidráulicos a alta presión.

Los fluidos de alta presión y altas temperaturas se desarrollan en las astilladoras de tronco hidráulicas. El fluido hidráulico que se escape a través de agujeros tan pequeños como una aguja puede perforar la piel y causar envenenamiento de sangre grave. Inspeccione el sistema regularmente en busca de posibles fugas. Nunca compruebe las fugas con las manos mientras el sistema está presurizado. Busque atención médica inmediatamente si ha resultado herido por fluido que se ha escapado.

Peligros por fuego.

Tenga un extintor de fuego con usted que esté preparado para líquidos inflamables y combustibles comunes si va a usar su astilladora cerca de cualquier bosque, arbusto o tierra cubierta por hierba que pueda ser incendiada.



LEA EL MANUAL DE SU TRACTOR PARA DETERMINAR COMO ENGANCHAR A LA HIDRÁULICA DEL TRACTOR: hay muchas variaciones o conexiones auxiliares hidráulicas en los tractores. Lea el manual de su tractoro compruebe con su distribuidor local para determinar cómo conectar correctamente la astilladora a la hidráulica auxiliar de su tractor.

CONDUCTO DE CONEXIÓN HIDRÁULICA NO INCLUIDA: necesita conseguir el suministro de su propio conducto de suministro y retorno para conectar la astilladora a las conexiones auxiliares del tractor. Vea las instrucciones para determinar sobre el tipo y longitud de conductos que necesitará.

DETERMINE LAS RPM DEL TRACTOR QUE PRODUCIRÁN NO MÁS DE 11 GPM DE FLUJO HIDRÁULICO: la velocidad del motor de su tractor determinará el flujo, y no es seguro usar la astilladora a una flujo mayor de 11 GPM. Debería leer el manual de su tractor por adelantado para conocer cómo mantener el flujo o por debajo de las 11 GPM antes de usar la astilladora.

Definiciones de palabras de señales de peligro.



Éste es el símbolo de alerta de seguridad. Se usa para alertarle de peligros de heridas personales potenciales. Obedezca todos los mensajes de seguridad que siguen este símbolo para evitar posibles heridas o la muerte.

DANGER Indica una situación de peligro inmediata que, de no ser evitada, resultará en la muerte o en heridas graves.

WARNING Indica una situación de peligro potencial que, de no ser evitada, podría resultar en la muerte o en heridas graves.

CAUTION Indica una situación de peligro potencial que, de no ser evitada, podría resultar en heridas moderadas o menores.

CAUTION Usada sin el símbolo de alerta de seguridad indica una situación de peligro potencial que, de no ser evitada, podría resultar en daños a la propiedad.

Sobre su astilladora .

Esta astilladora es una máquina diseñada para cortar troncos de madera usando un brazo móvil accionado hidráulicamente. La astilladora está conectada y accionada por el sistema hidráulico de su tractor.

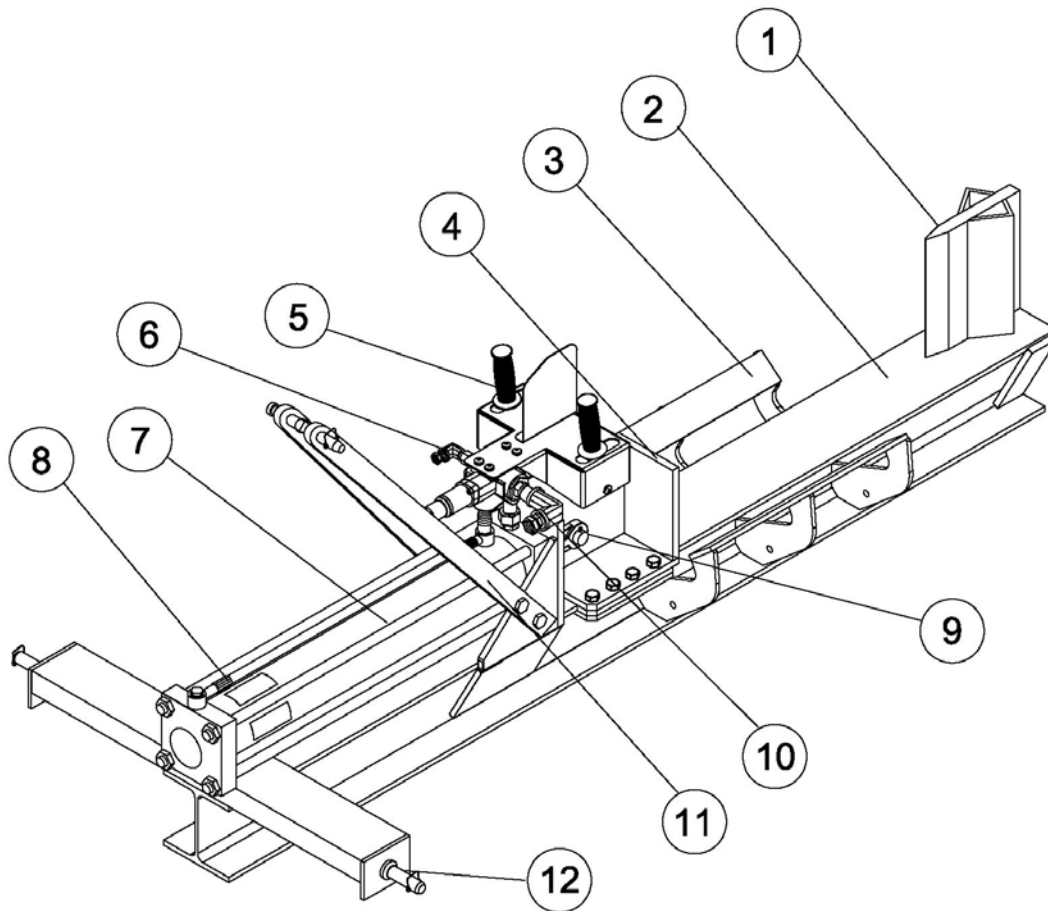
Esta astilladora está diseñada para cortar troncos hasta 24" (60 cms) de longitud y 12" (30 cms) de diámetro, siempre a lo largo del grano.



Esta astilladora usa un sistema hidráulico de alta presión para generar una gran potencia de corte. Lea el manual completamente antes de usar la máquina para entender cómo usar y mantenerla con seguridad.

Siga todas las precauciones de seguridad presentadas en este manual. Un resumen de la información de seguridad más importante puede encontrarse al final del manual.

Identificación de los componentes de la máquina.



- 1) Cuña. Corta el tronco.
- 2) Viga. La viga está hecha en acero laminado de 6" (9 cm) de grosor.
- 3) Cuna del tronco. Mantiene el tronco en la barra sin que se caiga o sobre el suelo después del corte.
- 4) Ariete. El ariete empuja el tronco a la cuña.
- 5) Manivela de válvula de control – controla el movimiento hacia delante y atrás de la cuña de corte.
- 6) Puerto de retorno hidráulico. El conducto de retorno hidráulico desde el tractor se conecta aquí. Es una conexión trenzada NPT de ½".
- 7) Cilindro hidráulico. El cilindro hidráulico tiene un diámetro de 4" y 22-11/16" de recorrido. Está calibrado a 2500 PSI.
- 8) Conducto de puerto de trabajo. Este conducto dirige el aceite hidráulico al puerto de trabajo trasero haciendo que el cilindro se extienda para cortar la madera.
- 9) Horquilla del cilindro. La horquilla del cilindro se usa para unir el cilindro con la guía de la viga.
- 10) Puerto de suministro hidráulico. El conducto de suministro hidráulico del tractor se conecta aquí. Es una conexión trenzada NPT ½".
- 11) Mástil. Use el mástil para unir la astilladora a la unión superior de su enganche de tres puntos.
- 12) Tacos de enganche inferior. Use los tacos del enganche inferior para unir la astilladora a las uniones inferiores del tractor. Esta astilladora se ajusta a los tractores de categoría 1.

Desempaquetado inicial y configuración:

Paso 1. Inspeccione los componentes de la astilladora.

Inspeccione detalladamente todos los componentes de la astilladora. (Consulte la sección de este manual "Identificación de los componentes de la máquina).

Paso 2. Lubrique la guía del raíl de la viga.

Lubrique la superficie de la guía del raíl de la viga con aceite de motor.

Esto evitará el desgaste entre las placas de la guía y la viga.

Conectar al tractor y transporte al lugar de trabajo.

Conectar al tractor.



La astilladora deberá estar correctamente montada y después unida al sistema hidráulico del tractor para un uso seguro. Siga las instrucciones a continuación para un montaje y conexión seguros de su astilladora.

1. Lea las instrucciones.

Revise el manual de su tractor o compruebe con su distribuidor las instrucciones e información de seguridad sobre cómo conectar correctamente la astilladora a sistema hidráulico del tractor.

Debido a que hay muchas variaciones de las conexiones hidráulicas en los tractores, asegúrese un enganche correcto a su tractor bajo su responsabilidad.

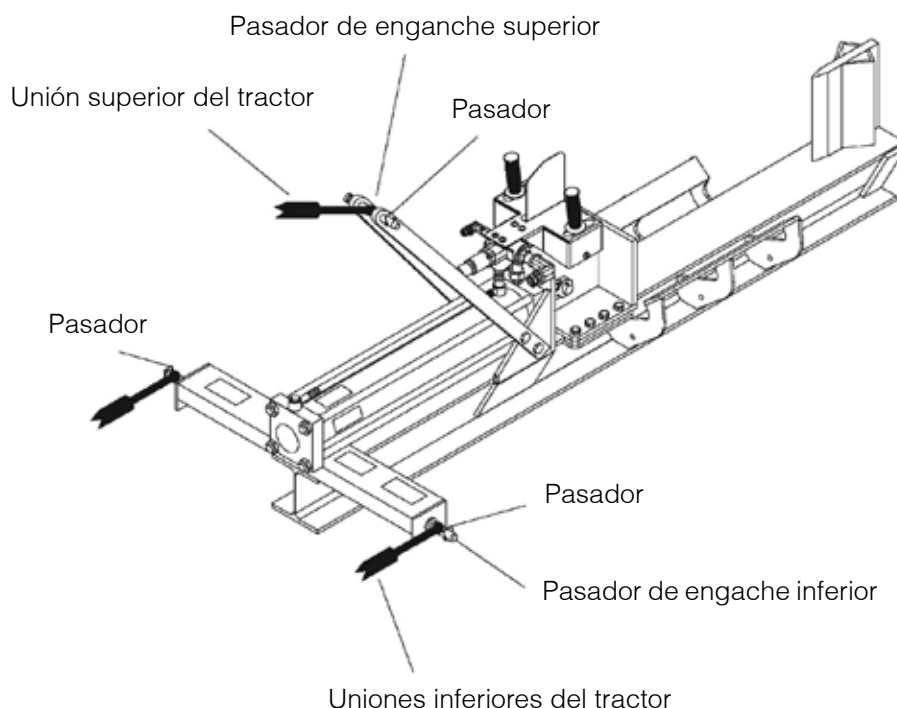
2. Tractor apagado y freno de estacionamiento activado.

Apague el tractor y ponga el freno de estacionamiento antes de unir la astilladora.

3. Una al tractor con los enganches de tres puntos.

Una la astilladora a las uniones de enganche de tres puntos del tractor.

- Conecte la unión inferior del tractor a los tacos de enganche inferiores de la astilladora. Asegúrelos con pasadores.
- Conecte la unión superior del tractor al pasador de enganche superior de la astilladora. Asegure con pasador.



Advertencia:

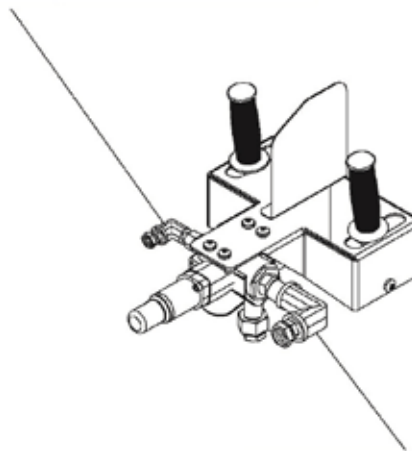
Una astilladora mal acoplada al tractor puede desacoplarse durante el transporte o uso, lo que podría conllevar lesiones graves al usuario o transeúntes. No conduzca el tractor o use la astilladora hasta que esté seguro que la astilladora está correctamente acoplada y los pasadores están completamente acoplados.

4. Mida y corte los conductos hidráulicos a la longitud correcta.

Mida y corte los conductos hidráulicos a la longitud correcta para conectar la astilladora a la hidráulica del tractor:

- Necesitará suministrar dos conductos hidráulicos ½" de 3000 PSI con extremos trenzados NPT ½".
- Mida la distancia desde el puerto de suministro hidráulico del tractor a la conexión de la parte superior de la válvula de control de la astilladora.
- Mida la distancia entre el puerto de retorno hidráulico del tractor a la conexión en la parte inferior de la válvula de control de la astilladora.
- Corte los dos conductos hidráulicos a la longitud apropiada para realizar estas conexiones. Asegúrese que hay suficiente, pero no excesiva, longitud, para que los conductos no se estiren, doblen, cuelguen o se pizquen.

Puerto de salida de
retorno hidráulico.



Puerto de entrada
de suministro hidráulico.

5. Conectar los conductos hidráulicos.

Conecte los conductos hidráulicos.

- Conectar un conducto desde el puerto de suministro hidráulico del tractor a la conexión de la parte superior de la válvula de control de la astilladora.
- Conecte el segundo conducto desde el puerto de retorno del tractor a la conexión de la parte inferior de la válvula de control de la astilladora.
- Compruebe que todas las uniones están apretadas.



Asegúrese que todas las uniones está apretadas antes de aplicar presión. En el sistema hidráulico se generan altas presiones y temperaturas del fluido. El fluido hidráulico que se escapa a través de incluso un agujero diminuto puede quemar o atravesar la piel, provocando heridas que pueden causar envenenamiento de la sangre, infecciones, discapacidad, gangrena, amputación o la muerte. Si ha sido herido por fluido que se escapa, no importa lo pequeña que sea la herida, consulte inmediatamente al médico.

Transportar la astilladora al lugar de trabajo.



Advertencia:

Pueden producirse lesiones graves si el tractor al que está acoplada la astilladora se conduce de forma poco segura.

1. Conduzca el tractor hasta el lugar deseado.

Conduzca el tractor y la astilladora cuidadosamente hasta el lugar deseado.

Instrucciones de seguridad importantes.

- **Lea las instrucciones del tractor.** Revise las instrucciones de seguridad del manual del tractor respecto a conducir con un equipamiento acoplado al punto de 3 uniones.
- **Acople de forma segura.** Asegúrese de que la astilladora está firmemente acoplada antes del transporte.
- **Longitud añadida.** Tenga en cuenta la longitud añadida de la astilladora.
- **Estabilidad de la carretera reducida.** Asegúrese que el equipo acoplado es pesado y puede afectar a la estabilidad en la carretera, sin tener en cuenta la cantidad de contrapeso frontal añadido. Los conductores deberán tener una precaución extra cuando conduzcan con la astilladora reducida. Reduzca su velocidad y preste una atención extra durante los giros o mientras conduce sobre terreno abrupto o inclinado.
- **No monte ni transporte cargamento en la astilladora.** Nunca monte sobre la astilladora, ni añada cargamento sobre la misma.
- **En carreteras públicas.** Si transporta la astilladora en una carretera pública, asegúrese de cumplir con todos los requisitos locales y estatales.
- **Desatendido.** Apague el tractor antes de dejar la astilladora sin atención.
- **Bajo la influencia.** Nunca transporte ni use esta astilladora mientras esté bajo la influencia del alcohol, drogas o medicación.

2. Ponga el freno de estacionamiento.

Asegúrese que el freno de estacionamiento está puesto antes de usar la astilladora.



Advertencia:

Si el freno de estacionamiento no está puesto, el tractor podría rodar mientras está usando la astilladora. Podría haber lesiones personales. Siempre ponga el freno de estacionamiento antes de dejar el tractor mientras la astilladora esté acoplada.

Antes de cada uso: inspección y mantenimiento.

PASO 1: INSPECCION Y REALICE EL MANTENIMIENTO DE LA ASTILLADORA ANTES DE CADA USO.



ADVERTENCIA.

SIEMPRE apague el tractor, libere el sistema de presión, desconecte los conductos hidráulicos antes de inspeccionar, limpiar, ajustar o reparar la astilladora. Libere el sistema de presión moviendo la palanca de control hacia delante y detrás varias veces.



IMPORTANTE.

Si una pieza necesita recambio, sólo use piezas que cumplan las especificaciones del fabricante. Las piezas de recambio que no cumplan las especificaciones pueden provocar un peligro de seguridad o una condición pobre de la astilladora.

1. Tractor apagado. Liberar presión hidráulica.

Lleve a cabo todas las inspecciones / reparaciones con el tractor apagado y el sistema de presión liberado.

- Apague el motor del tractor.
- Libere toda la presión del sistema hidráulico moviendo la palanca de control y la palanca de la válvula de control hidráulico hacia delante y detrás varias veces.
- Desconecte los conductos hidráulicos.

2. Limpie los restos.

Quite los restos de las piezas móviles.

Los restos en las piezas móviles pueden causar un desgaste excesivo. Limpie los residuos de la viga, ariete y cuña.

3. Piezas mecánicas.

Compruebe para asegurarse que todos los pernos y tuercas están apretados para asegurarse que la astilladora está en buenas condiciones de trabajo.

4. Componentes hidráulicos.

Compruebe los componentes hidráulicos cuidadosamente:

- Inspecciones visualmente todos los conductos y abrazaderas / uniones en busca de roturas, desgaste, dobles o cualquier otro daño.
- Compruebe todos los componentes en busca de residuos de aceite, lo que puede indicar una fuga.



NO use la astilladora si hay indicación de daños o residuos de aceite. Pequeñas fugas en los conductos hidráulicos puede causar heridas graves y pueden ser una indicación de fallos catastróficos dependiendo de los patrones de uso y almacenamiento.



Advertencia: Las presiones de los fluidos y las altas temperaturas que se producen en las astilladoras hidráulicas, el fluido hidráulico que se escapa a través de un agujero del tamaño de un alfiler pueden causar quemaduras, discapacidad, gangrena, amputación o la muerte. Por lo tanto, se deberán seguir las siguientes instrucciones cuando inspeccione o repare los componentes hidráulicos de la astilladora.

- Pare la máquina y mueva las palancas de las válvulas de control hacia delante y detrás para aliviar la presión antes de cambiar o ajustar los componentes del sistema hidráulico como los conductos, tubos, acoples u otros componentes.
- **NUNCA** compruebe si hay fugas con su mano. Las fugas se pueden localizar sujetando una pieza del otro extremo sobre la zona sospechosa (lleve protección de ojos). Busque descoloración del cartón o madera.

5. Protecciones y escudos.

Vuelva a colocar todas las protecciones y escudos después de reparar la astilladora.

Antes de cada uso: inspección y mantenimiento.

PASO DOS: SELECCIÓN DEL LUGAR DE TRABAJO Y CONFIGURACIÓN DE LA ASTILLADORA.



ADVERTENCIA.

Es importante seleccionar un sitio de trabajo apropiado y configurar debidamente la astilladora para minimizar los riesgos de resbalones y caídas, que el equipo ruede o se vuelque, monóxido de carbono e incendios accidentales.

1. Seleccionar el lugar.

Seleccionar el lugar apropiado para el uso de la astilladora.

Requisitos:

- Superficie seca y nivelada con buen agarre. Aléjese de zonas con barro, hielo, césped alto, hierbas o similar.
- Exterior, lejos de las entradas de aire.



ADVERTENCIA.

El motor del tractor en funcionamiento expulsa monóxido de carbono, un gas venenoso que puede matarle. **NO PUEDE** olerlo, verlo o saborearlo.

- SOLO** haga funcionar la astilladora en **EXTERIORES** y lejos de entradas de aire. **NUNCA** haga funcionar la astilladora dentro de hogares, garajes, cobertizos y otros edificios o lugares semi-encerrados. Estos espacios pueden atrapar gases venenosos, **INCLUSO** si pone un ventilador o abre las ventanas.
- Si empieza a sentirse enfermo, mareado o débil mientras usa la astilladora, apague el motor y tome aire fresco **INMEDIATAMENTE**. Vea a un doctor, puede que tenga envenenamiento por monóxido de carbono.

2. Precauciones de incendio.

Tome las siguientes precauciones contra los incendios.

Tenga siempre disponible un extintor (clasificado para tanto combustibles normales y líquidos inflamables) como medida de precaución cuando use la astilladora en zonas secas.

3. Colóquese lejos de combustibles o líquidos inflamables.

Coloque el escape del tractor y otros elementos calientes del motor del tractor al menos a 7 pies (aprox. 2 metros) de objetos combustibles durante el uso de la astilladora.

Los gases de escape del tractor pueden causar incendios.

4. Ponga el freno de estacionamiento.

Asegúrese que el freno de estacionamiento del tractor está puesto antes de usar la astilladora.



ADVERTENCIA.

Si el freno de estacionamiento no está puesto, el tractor podría rodar mientras está usando la astilladora. Podría provocar heridas personales.

Uso de la astilladora.



ADVERTENCIA.

Antes de arrancar la astilladora, revise las siguientes instrucciones e información de seguridad para un uso seguro. No seguir estas normas puede resultar en lesiones graves al usuario o transeúntes de las piezas móviles que pueden machacar, cortar o enredarse, de objetos lanzados, fuego, caídas o tropiezos, o por envenenamiento por monóxido de carbono.

Información de seguridad general.

- **Lea el manual.** No permita que nadie use la astilladora que no haya leído el manual del usuario o no haya sido entrenado en el uso seguro de la astilladora. El dueño de la astilladora debería instruir a todos los usuarios en el uso seguro de la astilladora.
- **Restricciones de edad.** NUNCA permita que nadie por debajo de los 16 años use la astilladora. Los niños de 16 años o mayores deberán ser entrenados y supervisados por un adulto entrenado.
- **Intención de uso.** NUNCA modifique o altere la astilladora en manera alguna. Las modificaciones pueden crear peligros de seguridad graves y anularán la garantía.
 - a. **Herramientas.** NUNCA añada herramientas a la astilladora en manera alguna, excepto los accesorios autorizados suministrados por el fabricante con instrucciones para un uso e instalación seguras.
 - b. **Control remoto.** NUNCA acople una cuerda, cable u otro dispositivo remoto al control de cortado.
 - c. **Cuña de corte.** NUNCA intente cambiar la altura o velocidad de la cuña de corte.
- **Equipo / controles de seguridad.** Siempre use la astilladora con todos los equipos de seguridad en su lugar y en buen estado de funcionamiento, y todos los controles apropiadamente ajustados para un uso seguro.
- **Conozca cómo parar.** Esté muy familiarizado con todos los controles y con el uso correcto del equipo. Sepa cómo parar la astilladora y liberar la presión del sistema rápidamente si es necesario.
- **Velocidad de uso.** Siempre use la astilladora a la velocidad recomendada del fabricante. Ajuste la velocidad del tractor de tal manera que el flujo no supere los 11 GPM (vea las especificaciones del tractor para determinar la relación entre flujo y velocidad del motor). Flujos mayores pueden hacer que el deslizador de la viga se mueva peligrosamente rápida.
- **Sólo a la luz del día.** Sólo use la astilladora a la luz del día para que pueda ver lo que está haciendo.
- **Fumar / chispas.** Nunca fume mientras está usando la astilladora, y nunca la use cerca de fuentes de chispas o fuego.
- **Bajo la influencia.** Nunca deje la máquina desatendida mientras el motor está en funcionamiento.
- **Ajuste / reparación.** Apague el tractor antes de limpiar, reparar o ajustar la astilladora. Antes de cambiar o ajustar los componentes del sistema hidráulico, como los conductos o acoples, primero libere la presión hidráulica moviendo la palanca del nivel de control y las manivelas de la válvula de control hidráulico del tractor hacia delante y detrás varias veces y después desconecte los conductos hidráulicos.

1. Póngase ropa / equipamiento protector.

Lleve la siguiente ropa protectora y equipamiento de seguridad.

- a. **Protección ocular.** Siempre lleve gafas de seguridad o máscara cuando use la máquina. Piezas de tronco puede salir volando y puede tener lesiones graves oculares.
- b. **Botas.** Los troncos que se caen pueden aplastar los pies. Siempre lleve calzado de seguridad o botas recias cuando use o ayude a cargar troncos.
- c. **Guantes.** Lleve ropa cómoda sin cadenas o cuellos sueltos.
- d. **Protección para oídos.** El uso de tapones de oídos u otros dispositivos de protección de audición están recomendados.

e. **No llevar elementos sueltos / colgantes.** Los objetos sueltos o colgados pueden enredarse en piezas móviles. Nunca lleve joyas o ropas muy holgadas.

2. Ponga el freno de estacionamiento.

Asegúrese que el freno de estacionamiento del tractor está puesto antes de usar la astilladora.



ADVERTENCIA.

Si el freno de estacionamiento no está puesto, el tractor podría rodar mientras está usando la astilladora. Podría provocar heridas personales.

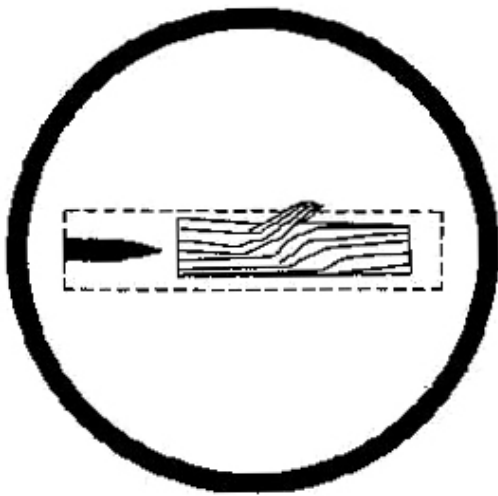
3. Carga de troncos.

Cargue el tronco en la viga con un extremo corta contra la cuña, posicionado a lo largo.

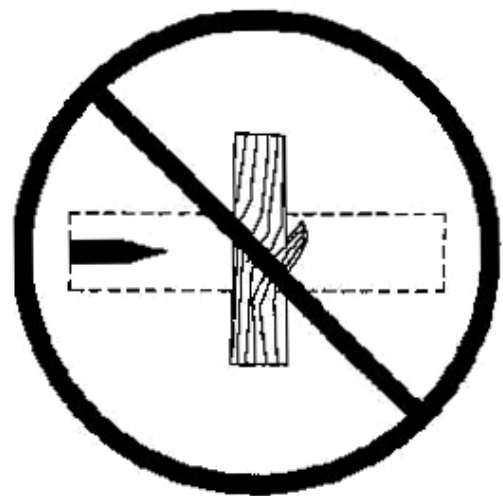


NOTAS.

- La astilladora está diseñada solo para cortar a lo largo de la veta, **NO** corte a través de la veta.
- Esta astilladora está diseñada para cortar troncos sólo de un máximo de 16" de diámetro y 24" de longitud (aprox. 40 x 60 cm). Los troncos de mayor diámetro podrían quedarse atrapados en la cuña y no se podrían cargar más troncos en la viga.



Orientación del tronco correcta.



Orientación del tronco incorrecta.



ADVERTENCIA.

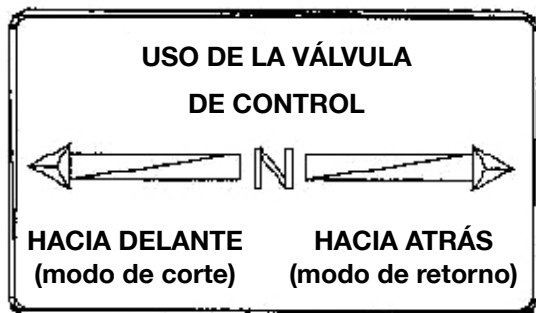
SIEMPRE mantenga las manos y pies lejos del ariete, cuña y troncos a medio cortar mientras carga, usa o descarga la astilladora.

Instrucciones de seguridad importantes.

- **Sujete por el lado de la corteza.** Sujete el lado de la corteza cuando cargue o coloque los troncos, nunca por los extremos. Nunca coloque las manos o cualquier parte del cuerpo entre un tronco y cualquier parte de la astilladora.
- **Mover el ariete.** Nunca cargue o descargue los troncos mientras el ariete está en movimiento.
- **Sentarse a horcajadas / empinarse.** Nunca se siente a horcajadas, se empine o se ponga por encima de la viga mientras el motor está en funcionamiento y la astilladora está en posición horizontal. Podría tropezar, accionar los controles y resultar gravemente herido.
- **Pila de troncos por cortar.** No apile los troncos a cortar en un lugar en el que tenga que empinarse para coger los troncos para cargarlos.
- **Extremos de tronco cuadrados.** Los troncos que no se corten rectos pueden deslizarse mientras corte y pueden convertirse en un peligro de seguridad o causar una fuerza excesiva para los componentes de la astilladora. Use una sierra mecánica para cortar los troncos rectos en cada extremo antes de intentar cortarlos en la astilladora.
- **Único tronco.** Nunca intente cortar más de un tronco a la vez. Un trozo de tronco puede ser lanzado inesperadamente desde la máquina causando heridas graves.
- **Corte a lo largo de la veta.** No use la astilladora para cortar con la veta al cruzado. Hacer esto dañará la astilladora y podría causar que algunas piezas del tronco sean lanzadas, hiriendo al usuario o a transeúntes.

Extienda el ariete.

Mueva la palanca de control de corte hacia la cuña para extender el ariete y cortar el tronco.



- **Posición del usuario.** SIEMPRE use la astilladora desde la POSICIÓN DEL USUARIO indicada por el fabricante. Otras posiciones no son seguras porque pueden aumentar el riesgo de heridas por aplastamiento, corte, objetos lanzados o quemaduras.
- **Quite las manos.** Quite las dos manos del tronco antes de accionar la palanca de control de corte.
- **Activar a mano.** Use sólo la mano para usar la palanca de control de corte. Nunca use ninguna otra parte del cuerpo, o una cuerda, cable u otro dispositivo remoto para actuar el control.
- **Segunda persona.** Muchos accidentes ocurren cuando hay más de una persona participando en la carga y uso de la astilladora. Sólo una persona puede usar los controles. Si una segunda persona está ayudando a cargar los troncos, el usuario **NUNCA** deberá accionar la palanca de control de corte hasta que el ayudando y todos los transeúntes estén al menos a 10 pies (3 metros) de distancia. **NUNCA** deje que un ayudante sujete el tronco en su sitio mientras el usuario acciona la palanca de control de corte.

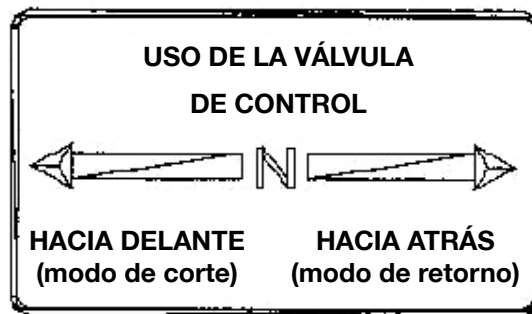
Parar el ariete.

Libere la palanca de control de corte para parar el movimiento del ariete cuando el tronco esté cortado.



ADVERTENCIA.

Las fracturas en los troncos pueden cerrarse rápidamente y atrapar dedos. Mantenga los dedos lejos de cualquier fractura que se abra parcialmente en los troncos.



Procedimiento de TRONCO ATRAPADO importante.

Si un tronco no se corta completamente y se queda atrapada en la cuña, siga las siguientes instrucciones para quitar el tronco.

Un tronco se puede quedar atrapado en la cuña si la cuña se queda enganchada en el tronco y éste no se parte y se separa. Esto puede ocurrir si el tronco es demasiado fibroso o duro para ser cortado totalmente. Si esto ocurre, siga las instrucciones siguientes:



ADVERTENCIA.

NUNCA intente quitar un tronco:

- usando la fuerza hidráulica de la astilladora
- modificando la astilladora
- añadiendo herramientas a la astilladora.

Lesiones personales podrían resultar del tronco o piezas de metal lanzadas a alta velocidad hacia el usuario o transeúntes, o la astilladora se podría dañar.

1. Retraiga el ariete totalmente.
2. Apague el motor.
3. Retire el tronco atrapado de la cuña manualmente con una barra que haga palanca o un mazo.



ADVERTENCIA.

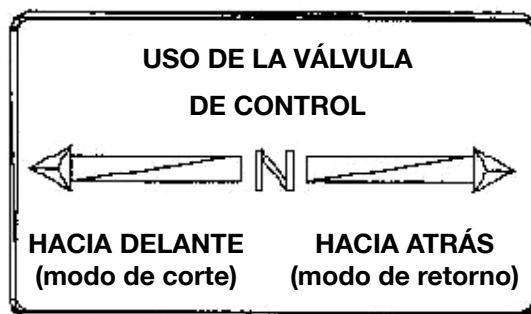
Tenga mucho cuidado ya que las piezas de tronco pueden ser lanzadas cuando se separen de la cuña. Asegúrese que no hay transeúntes y que lleva gafas de seguridad.

4. No intente volver a cortar un tronco atascado una vez que haya sido extraído de la cuña. Corte manualmente con un hacha o corte con una motosierra.

Vuelva a colocar el ariete.

Si un tronco no se corta completamente y se queda atrapada en la cuña, siga las siguientes instrucciones para quitar el tronco.

Un tronco se puede quedar atrapado en la cuña si la cuña se queda enganchada en el tronco y éste no se parte y se separa. Esto puede ocurrir si el tronco es demasiado fibroso o duro para ser cortado totalmente. Si esto ocurre, siga las instrucciones siguientes:



Quite la madera cortada.

Quite la madera cortada de la zona.

Mueva cada tronco lejos de la astilladora después de ser cortado. Los troncos cortados que se dejan cerca de la astilladora son un peligro por poder tropezar con ellos.

ALMACENAMIENTO.

Siga las instrucciones a continuación para almacenar su astilladora entre los usos.

1. Retraiga el ariete.

Retraiga el ariete para mantener la barra protegida de la corrosión.

2. Limpie con un paño con aceite.

Limpie la viga y la cuña con un paño con aceite para evitar la corrosión.

3. Localización de almacenamiento de la astilladora.

Almacene la astilladora en una zona seca lejos del material corrosivo.



No almacene la astilladora cerca de fertilizantes o materiales corrosivos similares.

SOLUCIÓN DE PROBLEMAS.



Antes de comenzar la solución de problemas o intentar reparar, lea las siguientes instrucciones de seguridad para evitar lesiones graves al usuario o transeúntes por piezas móviles que pueden aplastar o cortar, por quemaduras, incendios o explosiones, o escape de fluido hidráulico de alta presión.

Instrucciones de seguridad importantes.

1. **Motor apagado.** Siempre asegúrese que el motor del tractor está apagado antes de limpiar, reparar o ajustar la astilladora, excepto si está recomendado por el fabricante.
2. **Seguridad hidráulica.** Los fluidos hidráulicos generan en la astilladora altas presiones y temperaturas. Los fluidos hidráulicos que se escapan a través de una apertura del tamaño de un alfiler pueden quemar o atravesar la piel, resultando en heridas que pueden causar envenenamiento de la sangre, infección, discapacidad, gangrena, amputación o la muerte. Por lo tanto, debería seguir las siguientes instrucciones en todo momento cuando inspeccione o repare los componentes hidráulicos de la astilladora:
 - **Apague el motor del tractor**, mueva todas las palancas de válvulas de control hacia delante y detrás varias veces para liberar la presión, y desconecte los conductos hidráulicos antes de cambiar y ajustar los componentes del sistema hidráulico como los conductos, tubos, empalmes y otros componentes.
 - **NUNCA** compruebe si hay fugas con su mano. Las fugas pueden localizarse sujetando una pieza de cartón o madera (al menos de dos pies, 60 cm, de largo) con su mano en un extremo y pasando el otro extremo por la zona sospechosa (llevar protección de ojos). Busque descoloración del cartón o madera.
 - **Si ha sido herido por fluido**, no importa lo pequeña que sea la herida, consulte con un doctor inmediatamente. Una herida típica puede ser una pequeña herida que no parece seria. Sin embargo, puede provocar una infección grave o una reacción si no se administra inmediatamente tratamiento médico por un doctor que esté familiarizado con heridas infecciosas.

PROBLEMA	
La barra del cilindro no se mueve	Solución: A,D,E,H,J.
Velocidad de la barra del cilindro baja cuando se extiende o retrae	Solución: A,B,C,H,I, K
La madera no se corta o se corta muy lento	Solución: A,B,C,F,I,K
El motor se emboza durante el corte	Solución: G
El motor se cala bajo condiciones de carga baja	Solución: D,E

CAUSA	SOLUCIÓN
A – Aceite insuficiente para la bomba	Compruebe el nivel de aceite en el depósito
B – Aire en el aceite	Compruebe el nivel de aceite en el depósito
C – Vacío de entrada de la bomba excesivo	Compruebe el conducto de entrada en busca de pinzamientos o bloqueos
D – Líneas hidráulicas bloqueadas	Purgue y limpie el sistema hidráulico del aserrador
E – Válvula de control bloqueada	Purgue y limpie el sistema hidráulico del aserrador
F – Configuración de la válvula de control baja	Ajuste la válvula de control con un calibre de presión
G – Configuración de la válvula de control alta	Ajuste la válvula de control con un calibre de presión
H – Válvula de control dañada	Devuelva la válvula de control para una reparación autorizada

CAUSA	SOLUCIÓN
I – Fuga de la válvula de control interna	Devuelva la válvula de control para una reparación autorizada
J – Fuga del cilindro interno	Devuelva el cilindro para una reparación autorizada
K – Cilindro dañado internamente	Devuelva el cilindro para una reparación autorizada
L – Control del motor fuera de ajuste	Ajuste las tuercas de control de ralentí
M – El motor se carga durante el modo de ralentí	Use una longitud de tronco menor (21", 52,5 cm o menos) para permitir que el motor coja velocidad antes del contacto.

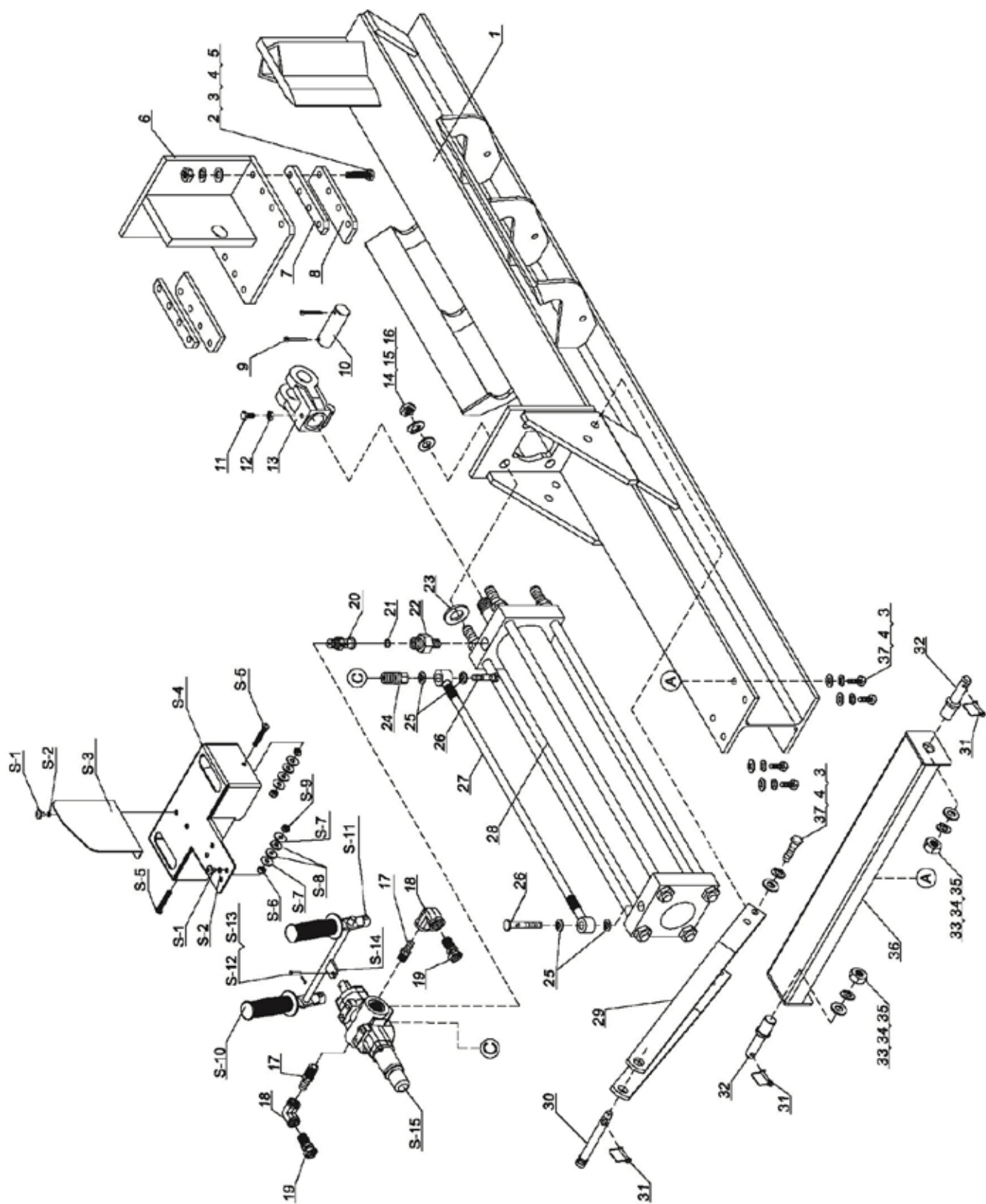
ESPECIFICACIONES.

Presión máxima	2500psi (libras por pulgada cuadrada)
Flujo máximo	11GPM (galones por minuto) capacidad máxima de flujo
Aceite hidráulico requerido	1,5 galones (5,7 litros) cilindros y conductos
Tipo de fluido hidráulico	Consulte manual del tractor
Categoría de enganche de tres puntos	1
Longitud de tronco máxima	24 in (aprox. 60 cm)
Peso de tronco máximo	100 libras (aprox. 45 kg)
Configuración de alivio de presión	2500 psi
Diámetro del cilindro hidráulico	4 in (aprox 10 cm)
Recorrido del cilindro hidráulico	23 in (aprox 57,5 cm)
Presión de trabajo	2500 psi
Especificaciones de conducto hidráulico apropiado (La fábrica no suministra el conducto hidráulico con esta máquina)	½" D x 60" L
Dimensiones totales	70" Lar x 33 1/2" An x 25 ¼ " Alto



El fabricante se reserva el derecho de realizar mejoras en el diseño y/o cambios en las especificaciones en cualquier momento sin incurrir en la obligación de instalarlas en las unidades previamente vendidas.

DESPIECE.



NÚMERO	DESCRIPCIÓN	CANTIDAD
1	VIGA	ESASTTR09Z-001
2	TORNILLO HEXAGONAL M12X55	ESASTTR09Z-002
3	ARANDELA PLANA Ø12	ESASTTR09Z-003
4	ARANDELA CIERRE Ø12	ESASTTR09Z-004
5	TUERCA HEXAGONAL M12	ESASTTR09Z-005
6	VIGA CORREDERA	ESASTTR09Z-006
7	ESPACIADOR	ESASTTR09Z-007
8	CHAPA	ESASTTR09Z-008
9	CHAVETA 4x40	ESASTTR09Z-009
10	PASADOR	ESASTTR09Z-010
11	TORNILLO HEXAGONAL M8x20	ESASTTR09Z-011
12	TUERCA HEXAGONAL M8	ESASTTR09Z-012
13	CONECTOR BARRA PISTON	ESASTTR09Z-013
14	ARANDELA PLANA Ø18	ESASTTR09Z-014
15	ARANDELA CIERRE Ø18	ESASTTR09Z-015
16	TUERCA HEXAGONAL M18	ESASTTR09Z-016
17	UNION REDUCTORA	ESASTTR09Z-017
18	CONECTOR CON AGULO DERECHO	ESASTTR09Z-018
19	CONECTOR FLEXIBLE	ESASTTR09Z-019
20	CONJUNTO VALVULA B	ESASTTR09Z-020
21	O ANILLO 20x2.4	ESASTTR09Z-021
22	CONECTOR CUBIERTA FRONTAL	ESASTTR09Z-022
23	ARANDELA DE AJUSTE	ESASTTR09Z-023
24	CONJUNTO VALVULA A	ESASTTR09Z-024
25	ARANDELA COMBINADA	ESASTTR09Z-025
26	TORNILLO ENSAMBLAJE	ESASTTR09Z-026
27	TUBO HIDRAULICO(VALVULA -CILINDRO)	ESASTTR09Z-027
28	CILINDRO	ESASTTR09Z-028
29	MASTIL	ESASTTR09Z-029
30	PASADOR SUPERIOR	ESASTTR09Z-030
31	PASADOR CIERRE	ESASTTR09Z-031
32	PASADOR INFERIOR	ESASTTR09Z-032
33	ARANDELA PLANA Ø22	ESASTTR09Z-033
34	ARANDELA CIERRE Ø22	ESASTTR09Z-034
35	TUERCA HEXAGONAL M22	ESASTTR09Z-035

NÚMERO	DESCRIPCIÓN	CANTIDAD
36	MONTAJE ENGANCHE BRAZO	ESASTTR09Z-036
37	TORNILLO HEXAGONAL M12x30	ESASTTR09Z-037
38	TORNILLO HEXAGONAL INTERIOR M8x16	ESASTTR09Z-S-1
39	ARANDELA CIERRE Ø8	ESASTTR09Z-S-2
40	PLACA ESPACIADOR	ESASTTR09Z-S-3
41	ESTRUCTURA	ESASTTR09Z-S-4
42	TOENILLO M8x50	ESASTTR09Z-S-5
43	TUERVICA HEXAGONAL M8	ESASTTR09Z-S-6
44	ARANDELA GRANDE PLANA Ø8	ESASTTR09Z-S-7
45	ARANDELA NYLON	ESASTTR09Z-S-8
46	TUERCA CIERRE HEXAGONAL M8	ESASTTR09Z-S-9
47	MANGO PLASTICO	ESASTTR09Z-S-10
48	MANDO	ESASTTR09Z-S-11
49	PASADOR	ESASTTR09Z-S-12
50	CHAVETA 2x10	ESASTTR09Z-S-13
51	TUBO CONEXIÓN	ESASTTR09Z-S-14
52	VALVULA CONTROL	ESASTTR09Z-S-15

Política de garantía.

Todas nuestras máquinas están garantizadas por defectos de fabricación por doce (12) meses a partir del momento de la entrega. La sustitución durante la garantía está subordinada a la restitución de las piezas averiadas.

Para cualquier tema de reclamación en el período establecido, se deberá cumplimentar el archivo correspondiente de reclamación disponible en la página web www.amasoluciones.com, más la factura de compra del producto.

la garantía quedará anulada cuando se cumpla cualquiera de los siguientes casos:

- Cuando se demuestre un mal funcionamiento imputable a causa de un error humano, o negligencia del usuario de la máquina.
- Cuando se ultrapase el límite de uso de la máquina, ya sea por presión, caudal, peso, o revoluciones de la toma de fuerza.
- Cuando durante las reparaciones se utilice piezas no originales de ZEPPELIN o que realice cualquier operación de mantenimiento o reparación en un servicio técnico no autorizado por ZEPPELIN.

Actividades previas a la puesta en funcionamiento de la máquina.

1. Comprobación del nivel de aceite del grupo de engranajes .
2. Engrasado de las partes móviles .
3. Comprobación del apriete de los tornillos de la máquina, incluyendo los de los martillos.
4. Tensado de las correas y elementos de transmisión de fuerza si fuera necesario .

El posible deterioro o desperfecto ocasionado en la máquina o en cualquier parte de la misma por la omisión de cualquiera de estas actividades, no será cubierto por Zeppelin Maquinaria ni por AMA España dentro de su política de garantía.

ZEPPELIN

www.zeppelinmaquinaria.es